



温度 温度检测与控制

WZP-*小巧型温度变送器

用于气体、液体或蒸汽的温度测量与控制

一、概述

WZP-*小巧型温度变送器采用圆柱形不锈钢结构设计，外观精致、小巧方便。该变送器由国际知名品牌热敏元件和数字放大电路组成。国际知名品牌热敏元件，精度高、长期稳定性好；先进的生产工艺和封装检测设备降低因封装产生的精度误差，确保封装后的传感器输出精度无限接近敏感元件的初始精度。传感器配套放大器输出一个与被测温度成线性关系的二线制4...20mA电流信号或者三线制1...5V电压信号，广泛应用于工业过程温度测量与控制现场。



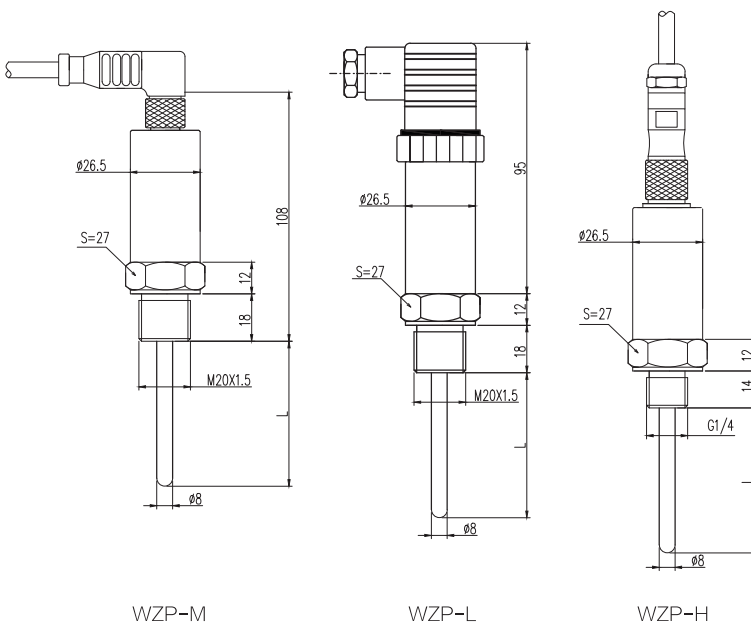
二、敏感元件分度号及测量误差

型号	分度号	测量范围	等级	允差 °C
WZ	PT100	-200°C -500°C	1/10B 级	$\pm (0.03^\circ\text{C} \pm 0.0005 t)$
			AA 级	$\pm (0.1^\circ\text{C} \pm 0.002 t)$
			A 级	$\pm (0.15^\circ\text{C} \pm 0.002 t)$
			B 级	$\pm (0.3^\circ\text{C} \pm 0.005 t)$

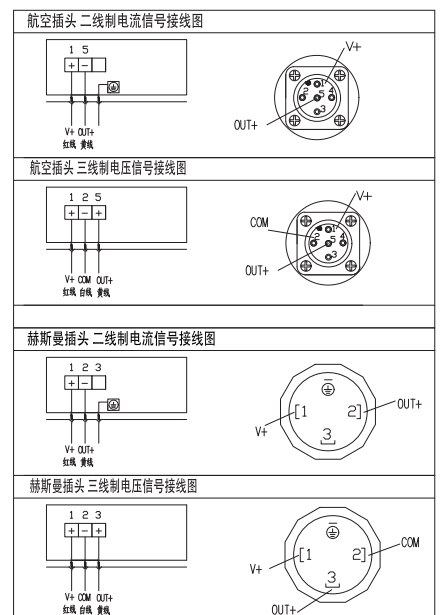
三、通用参数

名称	技术参数	名称	技术参数
测量介质	液体、气体、蒸汽	探杆长度	min. 10mm max. 3m(推荐: 10倍于探杆外径)
测量范围	-50°C ~ +150°C 标配 支持定制	探头外径	min. 4mm max. 16mm
供电电压	12-36VDC, 推荐使用 24VDC	绝缘电阻	$\geq 100\text{M}\Omega / 10-100\text{VAC}$
测量精度	$\pm 0.5\%FS$ 、 $\pm 0.2\%FS$ 、 $\pm 0.1\%FS$	探杆外径与频响	$\Phi 4$ t<4s / $\Phi 6$ t<10s $\Phi 8$ t<12s / $\Phi 16$ t<30s
过程连接	螺纹、法兰、卡盘、或 定制	工作温湿度	-20~+60°C、5-95%RH
电气连接	M12航插、赫斯曼、金属航插	温度漂移	0.05%FS/°C
壳体材质	304不锈钢	零点漂移	0.05%FS/°C
探杆材质	304、316L、客户定制	防护等级	IP65

四、外形尺寸



五、接线方式





六、选型表

WZP- 小巧型温度变送器									
代码		电气接口							
M		M12 航插							
L		赫斯曼插头							
H		金属航插							
代码		安装方式							
L1		螺纹连接 (默认: M20×1.5...M 公制直螺纹 可定制)							
L2		法兰连接 (默认: DN25 PN16 国标法兰 可定制)							
L3		卡盘连接 (默认: 1.5" / 外径 50.5mm 卡盘 可定制)							
L4		活动卡套螺纹 (默认: M20×1.5...M 公制直螺纹 可定制)							
LX		客户定制							
代码		测量范围							
1		-50~+100℃							
2		0~+100℃							
3		0~+150℃							
X		客户定制							
代码		输出信号							
D1		4-20mA 两线制							
D2		1-5V DC 三线制							
D4		Modubs RTU-485 通讯							
D6		PT100 三线制电阻信号							
代码		测量精度 (PT100 信号无需选此项)							
J1		±0.1%F.S							
J2		±0.25%F.S							
J3		±0.5%F.S							
代码		接液材质 (壳体材质: 铸铝)							
C1		304 (标配)							
C2		316L							
CX		客户定制							
代码		探杆外径							
K1		6mm							
K2		8mm							
K3		12mm							
KX		客户定制							
代码		探杆长度							
L1		50mm							
L2		100mm							
LX		客户定制							
代码		特殊要求							
X		客户定制							
WZP-	M	L1	2	D1	J3	C1	K2	L2	选型举例