



温度

温度检测与控制

WZP-D防爆温度变送器

用于气体、液体或蒸汽的温度测量与控制

一、概述

WZP-D防爆温度变送器采用小巧型全不锈钢结构设计，永久性激光标注，外观精致、小巧方便。该产品符合GB3836.1-2010《爆炸性环境第1、2部分...》标准，防爆等级Ex d IIBT4。过程连接部分均采用焊接抛光工艺，防护等级高。该系列温度变送器的敏感元件全部采用进口高精度铂热电阻（A级或更高级），直接测量各种生产过程中-50℃~150℃范围内的液体、气体和蒸汽，性能稳定，测量精度高（A级精度： $\pm 0.15^\circ\text{C}$ ）。变送器采用进口高精密集成放大电路，稳定性好，抗干扰能力强，整机经过标准工艺组装和严格测试，达到同类原装进口产品的技术指标并兼具一致性，在工业控制过程中具有稳定可靠、兼容互换等特点。



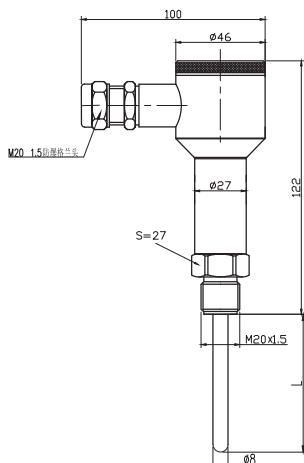
二、敏感元件分度号及测量误差

型号	分度号	测量范围	等级	允差 $^\circ\text{C}$
WZ	PT100	-200 $^\circ\text{C}$ -500 $^\circ\text{C}$	1/10B 级	$\pm (0.03^\circ\text{C} \pm 0.0005 t)$
			AA 级	$\pm (0.1^\circ\text{C} \pm 0.002 t)$
			A 级	$\pm (0.15^\circ\text{C} \pm 0.002 t)$
			B 级	$\pm (0.3^\circ\text{C} \pm 0.005 t)$

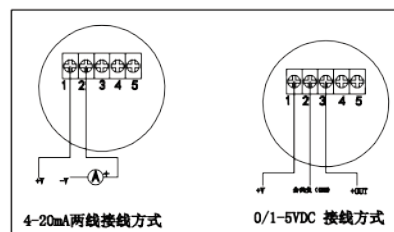
三、通用参数

名称	技术参数	名称	技术参数
测量介质	液体、气体、蒸汽	探杆长度	min. 10mm max. 3m(推荐: 10倍于探杆外径)
测量范围	-50 $^\circ\text{C}$ ~ +150 $^\circ\text{C}$ 标配 支持定制	探头外径	min. 4mm max. 16mm
供电电压	12-36VDC, 推荐使用 24VDC	绝缘电阻	$\geq 100\text{M}\Omega / 10-100\text{VAC}$
测量精度	$\pm 0.5\% \text{FS}$ 、 $\pm 0.2\% \text{FS}$ 、 $\pm 0.1\% \text{FS}$	探杆外径与频响	$\Phi 4$ t<4s / $\Phi 6$ t<10s $\Phi 8$ t<12s / $\Phi 16$ t<30s
过程连接	螺纹、法兰、卡盘、或 定制	工作温湿度	-20~+60 $^\circ\text{C}$ 、5-95%RH
电气连接	M20*1.5 内螺纹	温度漂移	0.05%FS/ $^\circ\text{C}$
壳体材质	304 不锈钢	零点漂移	0.05%FS/ $^\circ\text{C}$
探杆材质	304、316L、客户定制	防护等级	IP65

四、外形尺寸



五、接线方式





六、选型表

WZP-D 防爆温度变送器										
WZP-D	代码	分度号及支数								
	P	单支	PT100	A级	(标配)					
	P2	双支	PT100	A级	(选配 仅限 PT100 信号输出型)					
		代码	安装方式							
		L1	螺纹连接 (默认: M20×1.5...M 公制直螺纹 可定制)							
		L2	法兰连接 (默认: DN25 PN16 国标法兰 可定制)							
		L3	卡盘连接 (默认: 1.5" /外径 50.5mm 卡盘 可定制)							
		L4	活动卡套螺纹 (默认: M20×1.5...M 公制直螺纹 可定制)							
		LX	客户定制							
			代码	测量范围						
			1	-50 ~ +100℃						
			2	0 ~ +150℃						
			3	0 ~ +200℃						
			X	客户定制						
				代码	输出信号					
				D1	4-20mA 两线制					
				D2	1-5V DC 三线制					
				D4	Modubs RTU-485 通讯					
				D6	PT100 三线制电阻信号					
					代码	测量精度 (PT100 信号无需选此项)				
					J1	± 0.1%F.S				
					J2	± 0.25%F.S				
					J3	± 0.5%F.S				
						代码	接液材质 (壳体材质: 304)			
						C1	304 (标配)			
						C2	316L			
						C3	PTFE			
						CX	客户定制			
							代码	探杆外径		
							K1	6mm		
						K2	8mm			
						K3	12 mm			
						KX	客户定制			
							代码	探杆长度		
							L1	50mm		
							L2	100mm		
							LX	客户定制		
								代码	特殊要求	
							X	客户要求		
WZP-D	P	L1	2	D1	J3	C1	K2	L2	选型举例	

注: 1.供电电压: 12-36VDC 推荐24VDC, PT100电阻信号除外;
2.防爆等级: Ex d IIB T4 Gb。