



温度 温度检测与控制

WZP-E防爆温度变送器

用于气体、液体或蒸汽的温度测量与控制

一、概述

WZP-E系列数显防爆温度变送器符合GB3836.1-2010《爆炸性环境第1、2部分...》标准，防爆等级 Ex d IIBT4。该系列温度变送器敏感元件全部采用进口高精度铂热电阻（A级或更高级），直接测量各种生产过程中-196~500℃范围内的液体、气体和蒸汽，性能稳定，测量精度高（A级精度： $\pm 0.15^\circ\text{C}$ ）。变送器采用进口高精密集成放大电路，稳定性好，抗干扰能力强，整机经过标准工艺组装和严格测试，达到同类原装进口产品的技术指标并兼具一致性，在工业控制过程中具有稳定可靠、兼容互换等特点。



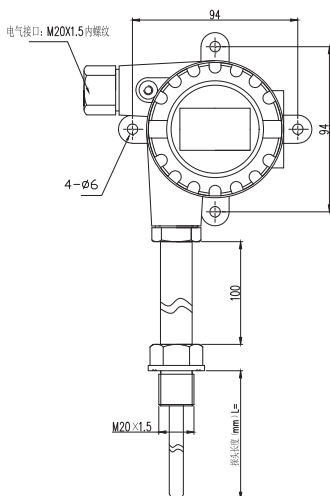
二、敏感元件分度号及测量误差

型号	分度号	测量范围	等级	允差℃
WZ	PT100	-200℃~500℃	1/10B级	$\pm (0.03^\circ\text{C} \pm 0.0005 \text{ItI})$
			AA级	$\pm (0.1^\circ\text{C} \pm 0.002 \text{ItI})$
			A级	$\pm (0.15^\circ\text{C} \pm 0.002 \text{ItI})$
			B级	$\pm (0.3^\circ\text{C} \pm 0.005 \text{ItI})$

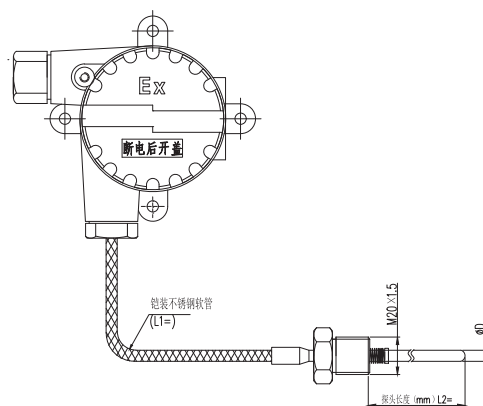
三、通用参数

名称	技术参数	名称	技术参数
测量介质	液体、气体、蒸汽	探杆长度	min.10mm max.3m(推荐:10倍于探杆外径)
测量范围	-196℃~+500℃	探头外径	min.4mm max.16mm
供电电压	12~36VDC, 推荐使用24VDC	绝缘电阻	$\geq 100\text{M}\Omega / 10\text{--}100\text{VAC}$
测量精度	$\pm 0.5\% \text{FS}$ 、 $\pm 0.2\% \text{FS}$ 、 $\pm 0.1\% \text{FS}$	探杆外径与频响	$\Phi 4$ t<4s / $\Phi 6$ t<10s $\Phi 8$ t<12s / $\Phi 16$ t<30s
过程连接	螺纹、法兰、卡盘、或定制	环境温湿度	-20~+60℃、5~95%RH
电气连接	M20*1.5 内螺纹	温度漂移	0.05%FS/℃
数显表头	LCD显示, 铸铝壳体材质	零点漂移	0.05%FS/℃
探杆材质	304、316L、客户定制	防护等级	IP65

四、外形尺寸

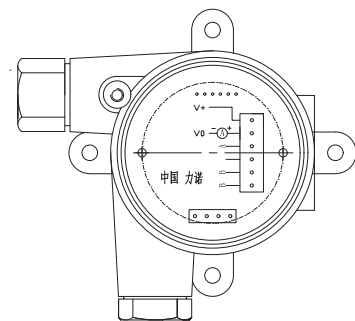


WZP-E



WZP-EF

五、接线方式





六、选型表

WZP-E	防爆温度变送器 (一体式结构)									
WZP-EF	防爆温度变送器 (分体式结构)									
	代码	分度号及数量								
	P	单支 PT100 A级 (标配)								
	P2	双支 PT100 A级 (选配,仅限无显示型)								
		代码	安装方式							
		L1	螺纹连接 (默认: M20×1.5...M 公制直螺纹)							
		L2	法兰连接 (默认: DN25 PN16 国标法兰)							
		L3	卡盘连接 (默认: 1.5" 卡盘外径 50.5mm)							
		L4	活动卡套螺纹 (默认: M20×1.5...M 公制直螺纹)							
		LX	客户定制							
		代码	测量范围							
		1	-50 ~ +100℃							
		2	0 ~ +150℃							
		3	0 ~ +200℃							
		X	客户定制							
		代码	输出信号							
		D1	4-20mA 两线制							
		D2	1-5V DC 三线制							
		D4	Modubs RTU-485 通讯							
		D6	PT100 三线制电阻信号							
		代码	测量精度 (PT100 信号无需选此项)							
		J1	± 0.1%F.S							
		J2	± 0.25%F.S							
		J3	± 0.5%F.S							
		代码	接液材质 (壳体材质: 铝合金)							
		C1	304 (标配)							
		C2	316L							
		C3	PTFE							
		CX	客户定制							
		代码	探杆外径							
		K1	6mm							
		K2	8mm							
		K3	12mm							
		KX	客户定制							
		代码	探杆长度							
		L1	50mm							
		L2	100mm							
		LX	客户定制							
		代码	特殊要求							
		N	无显示							
		M	LCD 显示、电气接口 M20*1.5 内螺纹、供电电压: 12-36VDC、铸铝壳体表面喷塑。							
WZP-E	P	L1	2	D1	J3	C1	K2	L2		选型举例