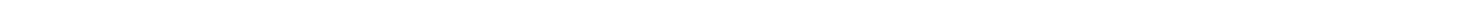




# 温度

## 温度检测与控制



W11\_ / W21\_ / W31\_ / WZP\_系列温度传感器/变送器

用于气体、液体或蒸汽的温度检测与控制

### 一、概述

W11\_系列 / WZP\_系列温度传感器是食品、饮料、医药和生物工程等行业专用的卫生型温度传感器。

W11\_系列温度传感器采用无源供电输出PT100三线制电阻信号；

WZP\_系列温度变送器采用宽电压12-36VDC供电，输出模拟量信号；

该产品采用小巧型结构设计，过程连接部分均采用整体焊接抛光工艺，无卫生死角，相关卫生设计符合FDA标准。该系列温度传感器敏感元件全部采用进口高精度铂热电阻（A级或更高级），直接测量各种生产过程中-196~500℃范围内的液体、气体和蒸汽，性能稳定，测量精度高(A级精度：±0.15℃)，常与PLC、记录仪和调节仪表配套使用。



### 二、卫生型设计

- ◆ 传感器可作为一个卫生且易消毒的测量点；
- ◆ 卫生设计符合EHEDG、FDA及GMP标准；
- ◆ 接液部分材质（316L）、光洁度（Ra<0.8）符合卫生级标准；
- ◆ 高精度测量：采用符合IEC 60751（A级或更高等级）的Pt100温度传感器；
- ◆ 提供绝大多数常见的EHEDG认证卫生型过程连接，仪表的结构设计符合3A卫生型标准。

### 三、产品扩展

- ◆ 插入深度10mm-2000mm；
- ◆ 探头外径min3mm-max16mm；
- ◆ 传感器冷端耐温达250℃；
- ◆ 1×PT100、2×PT100、热电阻或热电偶自由选择；
- ◆ 支持-196℃~500℃介质温度测量；
- ◆ 可搭配多款数字放大电路，输出4-20mA电流信号或0-10V电压信号；
- ◆ 传感器可采用各种过程连接和多种电缆、电气连接。

### 四、应用领域

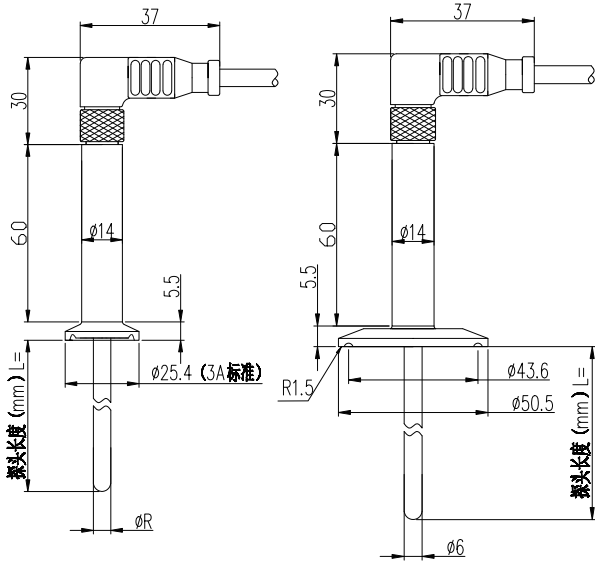
- ◆ 各种控制过程中的温度测量；
- ◆ 各种管道、容器内的温度测量；
- ◆ CIP-SIP控制过程的温度测量；
- ◆ UHT（超热处理）设备上的温度测量；
- ◆ 各种干燥设备上的温度测量。

### 五、技术参数

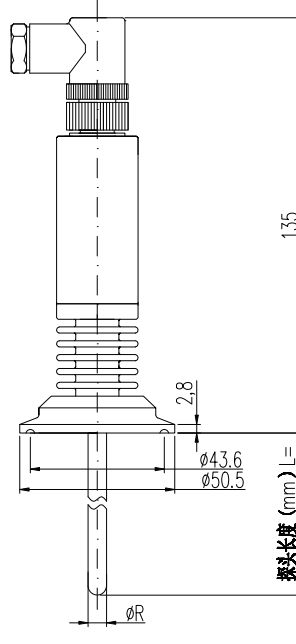
表5.1

名称	技术参数	名称	技术参数
测量介质	液体 气体 蒸汽	输出信号	4-20mA / 0-10V / PT100
供电电压	12-36VDC推荐24VDC 或无源	精度等级	±0.1%F.S ±0.2%F.S ±0.5%F.S
测温范围	-196℃- +500℃（量程段可选）	电气连接	直接引线 防水航插 金属航空插头 赫斯曼插头
环境温度	-35℃- +85℃	探头外径	min.3mm max.16mm
耐压等级	3Mpa（常规）可定制	负载电阻	0-600Ω
绝缘电阻	≤500MΩ/100VAC	相对湿度	5%-95%RH,无冷凝
过程连接	50.5mm卡盘 64mm卡盘或定制	环境温度	0.1级 0.01%.FS/℃ 0.2级 0.02%.FS/℃
响应时间	探头外径Φ10t<15s Φ8t<12s / Φ6t<10s/Φ3t<3s	变化影响	0.5级 0.05%.FS/℃
探头材质	304 / 316L 客户定制	防护等级	IP65（标配） IP68（定制）

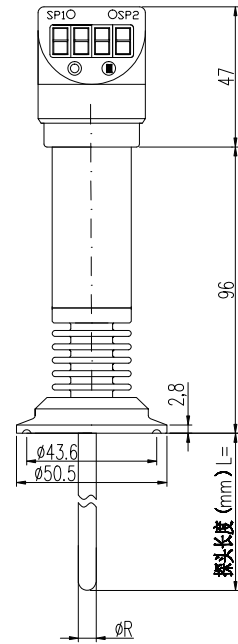
### 六、外形尺寸



W110



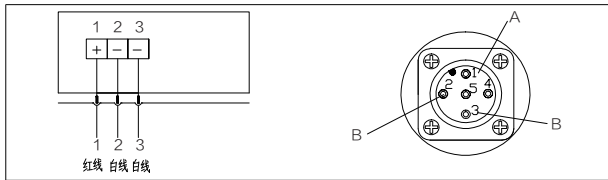
WZP-M



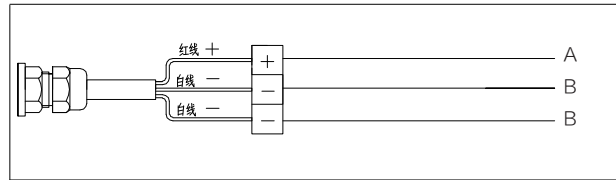
WZP-MM1

### 七、接线图

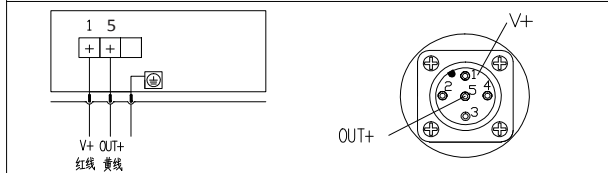
五芯航插接头 三线制电阻信号接线图



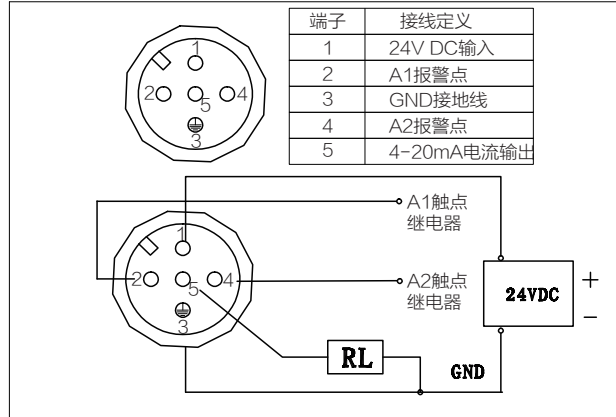
直接引线 三线制电阻信号接线图



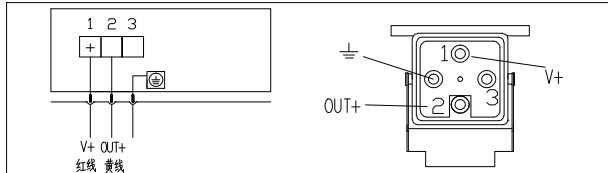
五芯航插接头 二线制电流信号接线图



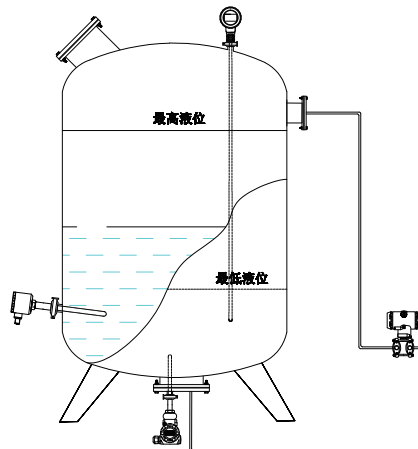
控制器五芯航插接头接线示意图



赫斯曼接头 二线制电流信号接线图



### 八、安装示意图



## 九、频响

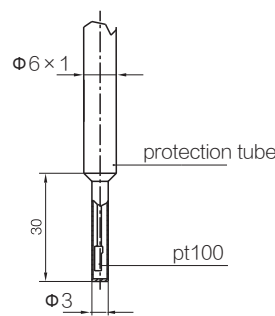
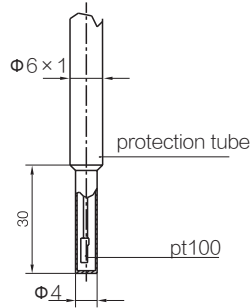
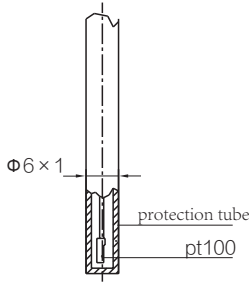
### 传感器尖端直径与反应时间

所有传感器都可带较细的尖端，以确保反应时间较短，以下所提到的反应时间是根据PT100传感器在沸水测得的。

传感器类端  $\Phi 6\text{mm}$   
有效性:  $t_{50} \leq 3.0\text{s}$   
90%-time:  $t_{90} \leq 8.0\text{s}$

传感器类端  $\Phi 4\text{mm}$   
有效性:  $t_{50} \leq 2.4\text{s}$   
90%-time:  $t_{90} \leq 6.5\text{s}$

传感器类端  $\Phi 3\text{mm}$   
有效性:  $t_{50} \leq 0.5\text{s}$   
90%-time:  $t_{90} \leq 1.5\text{s}$



## 十、W110系列卫生型温度传感器 选型表

卫生型温度传感器		选型代码										选型说明
W110	<input type="checkbox"/>	<input type="checkbox"/>	<input type="checkbox"/>	<input type="checkbox"/>	<input type="checkbox"/>	<input type="checkbox"/>	<input type="checkbox"/>	<input type="checkbox"/>	<input type="checkbox"/>	<input type="checkbox"/>	<input type="checkbox"/>	
电气连接	M											五芯航插接头 不带线缆
	Z											五芯航插接头 带 2m 线缆
	X											客户定制
安装方式	L3											卡盘连接 3A 1.5" 卡盘外径 50.5mm
	L4											卡盘连接 3A 1/2" 卡盘外径 25.2mm
	L5											卡盘连接 3A 2.0" 卡盘外径 64.0mm
	LX											客户定制
量程			1									-50 ~ 100℃
			2									0 ~ 100℃
			3									0 ~ 200℃
			4									客户定制 (支持 -196℃ ~ 500℃ 测量)
输出信号				D6								PT100 三线制
				DX								客户定制
精度					J5							A 级 (敏感元件精度)
					J6							1/3B 级 (敏感元件精度)
探头外径						Z1						6mm
						Z2						12mm
						Z3						客户定制
探头长度							B1					50mm
							B2					100mm
							B3					客户定制
接液材质								SS				304
								LL				316L
敏感元件数量												单支铂热电阻 标配
									P2			双支铂热电阻
特殊要求											X	客户定制



十一、WZP\_系列卫生型温度变送器 选型表

卫生型温度变送器		选型代码										选型说明
WZP-	<input type="checkbox"/>	<input type="checkbox"/>	<input type="checkbox"/>	<input type="checkbox"/>	<input type="checkbox"/>	<input type="checkbox"/>	<input type="checkbox"/>	<input type="checkbox"/>	<input type="checkbox"/>	<input type="checkbox"/>	<input type="checkbox"/>	
电气连接	M											五芯航插接头 不带线缆
	Z											五芯航插接头 带 2m 线缆
	L											赫斯曼插头
	X											客户定制
安装方式	L1											螺纹连接
	L2											法兰连接
	L3											卡盘连接 1.5" 卡盘外径 50.5mm
	L4											卡盘连接 3A 1/2" 卡盘外径 25.4mm
	L5											卡盘连接 3A 2.0" 卡盘外径 64.0mm
	LX											客户定制
量 程			1									-50 ~ 100℃
			2									0 ~ 100℃
			3									0 ~ 200℃
			4									客户定制(支持-196℃ ~ 500℃测量)
输出信号				D1								4-20mA 两线制
				D2								0-10V DC 三线制
				D4								Modubs RS485 通讯协议 四线制
				D5								4-20mA+2 路继电器开关 五线制 (仅限带显示型)
				DX								客户定制
综合精度					J1							± 0.1%F.S
					J2							± 0.25%F.S
					J3							± 0.5%F.S
探头外径						Z1						6mm
						Z2						12mm
						Z3						客户定制
探头长度							B1					50mm
							B2					100mm
							BX					客户定制
显示									M1		带显示(控制输出型此项为必选项)	
特殊要求											X	客户定制

选型举例:

选型参数: WZP-卫生型温度变送器/五芯航插不带线缆/50.5mm卡盘/0 ~ 150℃/4-20mA/0.5级/6mm探头外径/150mm探头长度

选型代码: WZP-ML32D1J3Z1BX(150mm)

注:

1.该系列产品均为12-36VDC供电,推荐使用24VDC供电;

2.安装方式若非标配,可在选型代码后注明,如:安装方式为活动卡套螺纹M20\*1.5, LX(活动卡套螺纹M20\*1.5)。