

一、概述

WZP-D防爆温度变送器是食品、饮料、医药和生物工程等行业专用的卫生型防爆温度变送器。该产品符合GB3836.1-2010《爆炸性环境第1、2部分...》标准，防爆等级Ex d IIBT4。采用全卫生级不锈钢结构设计，过程连接部分均采用整体焊接抛光工艺，无卫生死角，相关卫生设计符合FDA标准。该系列温度变送器的敏感元件全部采用进口高精度铂热电阻（A级或更高级），直接测量各种生产过程中-200-500℃范围内的液体、气体和蒸汽，性能稳定，测量精度高(A级精度： $\pm 0.15^{\circ}\text{C}$)。变送器采用进口高精密集成放大电路，稳定性好，抗干扰能力强，整机经过标准工艺组装和严格测试，达到同类原装进口产品的技术指标并兼具一致性，在工业控制过程中具有稳定可靠、兼容互换等特点。



WZP-D

二、卫生型设计

- ◆ 传感器可作为一个卫生且易消毒的测量点；
- ◆ 卫生设计符合EHEDG、FDA及GMP标准；
- ◆ 接液部分材质（316L）与光洁度（ $Ra < 0.8$ ）符合卫生级标准；
- ◆ 高精度测量:采用符合IEC 60751 (A级或更高等级)的Pt100温度传感器。

三、产品扩展

- ◆ 插入深度10mm-2000mm；
- ◆ 传感器可采用各种过程连接和多种电缆、电气连接；
- ◆ 探头外径min3mm-max16mm；
- ◆ 1×PT100、2×PT100、热电阻或热电偶自由选择。

四、应用领域

- ◆ 各种控制过程中的温度测量；
- ◆ 各种管道、容器内的温度测量；
- ◆ CIP-SIP控制过程的温度测量；
- ◆ UHT（超热处理）设备上的温度测量；
- ◆ 各种干燥设备上的温度测量。

五、技术参数

表5.1

名称	技术参数	名称	技术参数
测量介质	液体 气体 蒸汽	输出信号	4-20mA / PT100 / 0-10V DC
供电电压	12-36VDC 推荐24VDC 或无源	精度等级	$\pm 0.1\% \text{F.S}$ $\pm 0.2\% \text{F.S}$ $\pm 0.5\% \text{F.S}$
测温范围	-196℃- +500℃（量程段可选）	电气连接	G1/2内螺纹
环境温度	-35℃- +85℃	探头外径	min.3mm max.16mm
耐压等级	3Mpa（常规）可定制	负载电阻	0-600Ω
绝缘电阻	$\leq 500 \text{M}\Omega / 100 \text{VAC}$	相对湿度	5%-95%RH, 无冷凝
过程连接	50.5mm卡盘 64mm卡盘或定制	环境温度变化影响	0.1级 0.01%.FS/℃ 0.2级 0.02%.FS/℃ 0.5级 / 0.05%.FS/℃
响应时间	探头外径 $\Phi 10 \text{t} < 15 \text{s}$ $\Phi 8 \text{t} < 12 \text{s}$ / $\Phi 6 \text{t} < 10 \text{s}$ / $\Phi 3 \text{t} < 3 \text{s}$	防护等级	IP65（标配） IP66（定制）
探头材质	304 / 316L 客户定制		

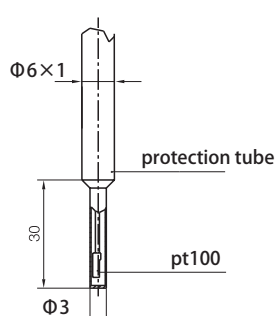
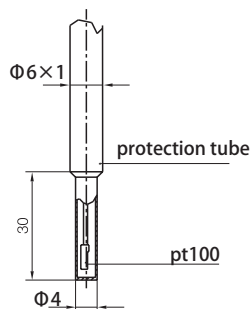
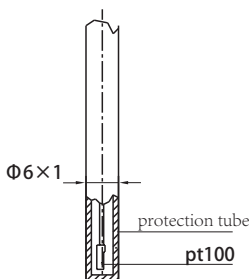
六、频响 传感器的探头直径和响应时间

所有传感器都可带较细的尖端，以确保反应时间较短，以下所提到的反应时间是根据PT100传感器的沸水测得的。

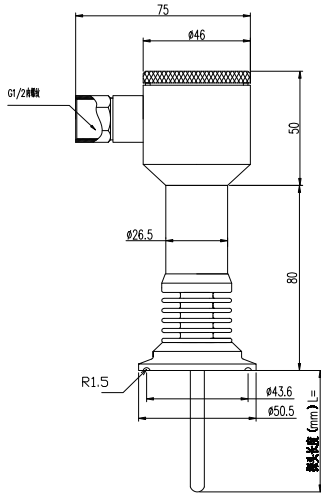
传感器类端 $\Phi 6 \text{mm}$
有效性: $t_{50} \leq 3.0 \text{s}$
90%-time: $t_{90} \leq 8.0 \text{s}$

传感器类端 $\Phi 4 \text{mm}$
有效性: $t_{50} \leq 2.4 \text{s}$
90%-time: $t_{90} \leq 6.5 \text{s}$

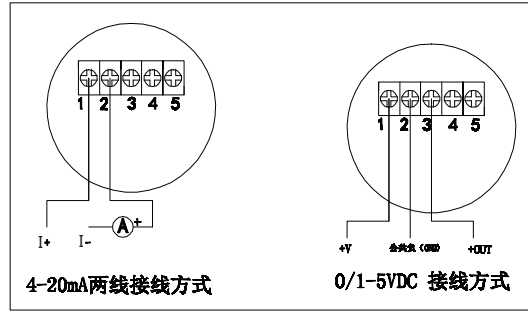
传感器类端 $\Phi 3 \text{mm}$
有效性: $t_{50} \leq 0.5 \text{s}$
90%-time: $t_{90} \leq 1.5 \text{s}$



七、外形尺寸



八、接线图



九、WZP-D防爆温度变送器 选型表

防爆温度变送器										选型代码	选型说明
WZP - D	<input type="checkbox"/>	<input type="checkbox"/>	<input type="checkbox"/>	<input type="checkbox"/>	<input type="checkbox"/>	<input type="checkbox"/>	<input type="checkbox"/>	<input type="checkbox"/>	<input type="checkbox"/>	<input type="checkbox"/>	
电气连接											G 1/2 内螺纹
安装方式		L1									螺纹连接
		L2									法兰连接
		L3									卡盘连接 3A 1.5" 卡盘外径 50.5mm
		L4									卡盘连接 3A 1/2" 卡盘外径 25.2mm
		L5									卡盘连接 3A 2.0" 卡盘外径 64.0mm
		LX									客户定制
量 程		1									- 50 ~ 100 °C
		2									0 ~ 150 °C
		3									0 ~ 200 °C
		4									客户定制 (支持 - 196 °C ~ 500 °C 测量)
输出信号			D1								4- 20mA 两线制
			D4								Modbus RS485 通讯协议 四线制
			D6								PT100 电阻信号 三线制
			DX								客户定制
综合精度				J1							± 0.1% F.S
				J2							± 0.25% F.S
				J3							± 0.5% F.S
探头外径					Z1						6mm
					Z2						12mm
					Z3						客户定制
探头长度						B1					50mm
						B2					100mm
						B3					客户定制
隔离防爆等级											Ex dIIB T4
特殊要求									X		客户定制

选型举例:

选型参数: WZP-D防爆温度变送器 /50.5mm卡盘/0-150°C/4-20mA/0.5级/6mm探头外径/150mm探头长度

选型代码: WZP-DL32D1J3Z1B3(150mm)

注: 1. PT100信号为无源供电; 其余信号类型均为12-36VDC供电, 推荐使用24VDC供电;

2. 探头长度若非标配, 可在选型代码后注明, 如: 探头长度为150mm, B3 (150mm)。