

一、概述

W311智能数显温度变送器是食品、饮料、医药和生物工程等行业专用的卫生型温度变送器。该产品采用全卫生级不锈钢结构加高亮液晶显示模块设计，显示模块支持270°旋转，数字和百分比双显示；过程连接部分均采用整体焊接抛光工艺，无卫生死角，相关卫生设计符合FDA标准。该系列温度变送器敏感元件全部采用进口高精度铂热电阻（A级或更高级），直接测量各种生产过程中-196~500℃范围内的液体、气体和蒸汽，性能稳定，测量精度高(A级精度： $\pm 0.15^\circ\text{C}$)。变送器采用进口高精密集成放大电路，稳定性好，抗干扰能力强，整机经过标准工艺组装和严格测试，达到同类原装进口产品的技术指标并兼具一致性，在工业控制过程中具有稳定可靠、兼容互换等特点。



W311

二、卫生型设计

- ◆ 传感器可作为一个卫生且易消毒的测量点；
- ◆ 卫生设计符合EHEDG、FDA及GMP标准；
- ◆ 接液部分材质（316L）与光洁度（ $R_a < 0.8$ ）符合卫生级标准；
- ◆ 高精度测量：采用符合IEC 60751（A级或更高等级）的Pt100温度传感器。

三、产品扩展

- ◆ 插入深度10mm-2000mm；
- ◆ 探头外径min3mm-max16mm；
- ◆ 传感器可采用各种过程连接和多种电缆、电气连接；
- ◆ 1×PT100、2×PT100、热电阻或热电偶自由选择。

四、应用领域

- ◆ 各种控制过程中的温度测量；
- ◆ 各种管道、容器内的温度测量；
- ◆ CIP-SIP控制过程的温度测量；
- ◆ UHT（超热处理）设备上的温度测量；
- ◆ 各种干燥设备上的温度测量。

五、技术参数

表5.1

名称	技术参数	名称	技术参数
测量介质	液体 气体 蒸汽	输出信号	4-20mA+Hart / Modubs RS485通讯
供电电压	12-36VDC推荐24VDC	精度等级	$\pm 0.1\%F.S \pm 0.2\%F.S \pm 0.5\%F.S$
测温范围	-196℃- +500℃（量程段可选）	电气连接	五芯航空插头 不带线缆 标配 五芯航空插头 带2m线缆 选配
环境温度	-35℃- +85℃	探头外径	min.3mm max.16mm
耐压等级	3Mpa（常规）可定制	负载电阻	0-600Ω
绝缘电阻	$\leq 500M\Omega/100VAC$	相对湿度	5%-95%RH,无冷凝
过程连接	50.5mm卡盘 64mm卡盘或定制	环境温度	0.1级 0.01%.FS/℃ 0.2级 0.02%.FS/℃
响应时间	探头外径 $\Phi 10t < 15s$ $\Phi 8t < 12s / \Phi 6t < 10s / \Phi 3t < 3s$	变化影响	0.5级 / 0.05%.FS/℃
探头材质	304 / 316L 客户定制	防护等级	IP65（标配） IP66（定制）

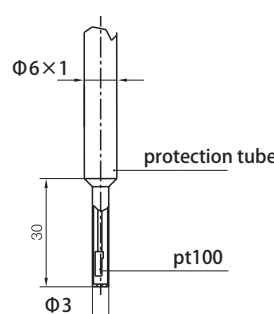
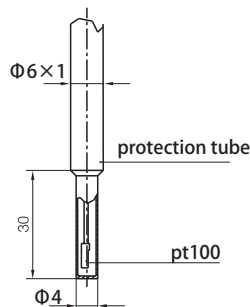
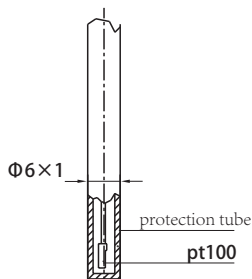
六、频响 传感器的探头直径和响应时间

所有传感器都可带较细的尖端，以确保反应时间较短，以下所提到的反应时间是根据PT100传感器在沸水测得的。

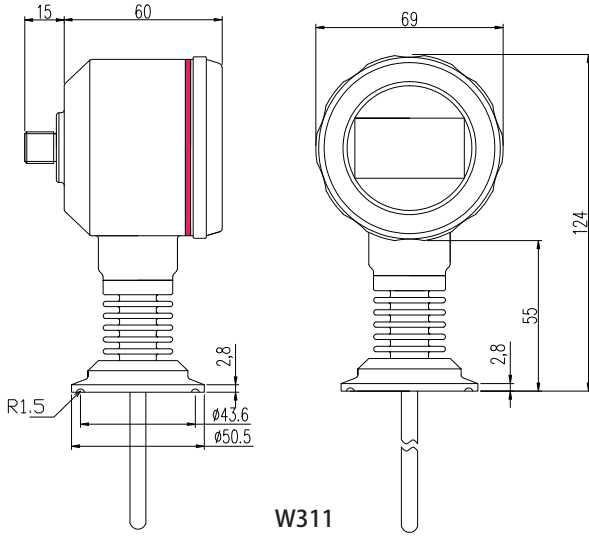
传感器类端 $\Phi 6\text{mm}$
有效性： $t_{50} \leq 3.0s$
90%-time： $t_{90} \leq 8.0s$

传感器类端 $\Phi 4\text{mm}$
有效性： $t_{50} \leq 2.4s$
90%-time： $t_{90} \leq 6.5s$

传感器类端 $\Phi 3\text{mm}$
有效性： $t_{50} \leq 0.5s$
90%-time： $t_{90} \leq 1.5s$



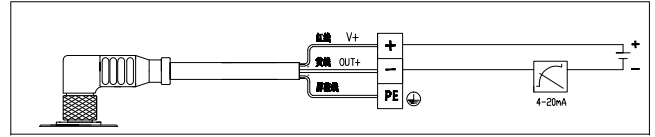
七、外形尺寸



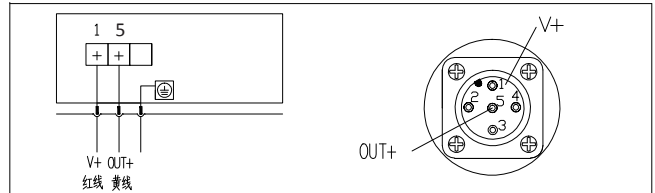
W311

八、接线图

五芯航插接头带线缆 二线制电流信号接线图



五芯航插接头不带线缆 二线制电流信号接线图



九、W311智能数显温度变送器 选型表

智能数显温度变送器		选型代码										选型说明
W311-		<input type="checkbox"/>	<input type="checkbox"/>	<input type="checkbox"/>	<input type="checkbox"/>	<input type="checkbox"/>	<input type="checkbox"/>	<input type="checkbox"/>	<input type="checkbox"/>	<input type="checkbox"/>	<input type="checkbox"/>	
电气连接	M											五芯航插接头 不带线缆
	Z											五芯航插接头 带 2m 线缆
	E											G 1/2 内螺纹
	X											客户定制
安装方式	L1											螺纹连接
	L2											法兰连接
	L3											卡盘连接 3A 1.5" 卡盘外径 50.5mm
	L4											卡盘连接 3A 1/2" 卡盘外径 25.2mm
	L5											卡盘连接 3A 2.0" 卡盘外径 64.0mm
	LX											客户定制
量程			1									- 50~100℃
			2									0~150℃
			3									0~200℃
			4									客户定制(支持 - 196℃~500℃ 测量)
输出信号					D1							4- 20mA+Hart 四线制
					D4							Modubs RS 485 通讯协议 四线制
					DX							客户定制
综合精度						J1						± 0.1% F.S
						J2						± 0.25% F.S
						J3						± 0.5% F.S
探头外径							Z1					6mm
							Z2					12mm
							Z3					客户定制
探头长度								B1				50mm
								B2				100mm
								B3				客户定制
显示类型										S		标配 侧面显示
												顶部显示
特殊要求											X	客户定制